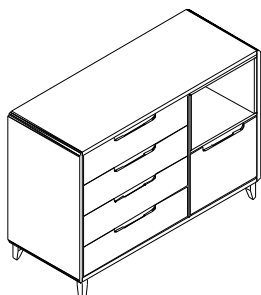


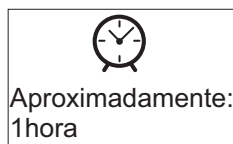
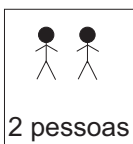
MANUAL DE INSTRUÇÕES

CÔMODA CAPRI REF:20654 branca com nicho e puxador mel



Linha Color
/07 - Navy
/09 - Cinza Gianduia
/11 - Rose
/13 - Jade
/14 - Nude

Medida C: 1315 L/C 920 P 515
Peso Suportado: 3Kg por gaveta



PUPPI
MOBILE

1. Leia atentamente todo o manual de instruções antes de iniciar a montagem.
2. A montagem do produto deverá ser feita em superfície limpa e plana. Aconselhamos utilizar a própria embalagem para forrar o chão a fim de não danificar o produto.
3. Reservar área livre p/ montagem do produto.
4. Evitar batidas e contato com objetos cortantes.
5. A abertura das gavetas devem ser feitas uma de cada vez para evitar tombamento. Nunca deixar mais de uma gaveta aberta ao mesmo tempo. Não fazer escada nas gavetas.
6. Quando a gaveta estiver aberta, não se apoiar sobre a mesma.
7. Fixar o kit anti-tombamento de segurança para evitar acidente.

Importante :

- não apertar demais os parafusos afim de evitar espanamento das peças
- conforme figura (01) observar a fixação do conjunto minifix
- usar cola nas gavetas e na montagem do tampo e base com as laterais, figura (02)

Figura (01)

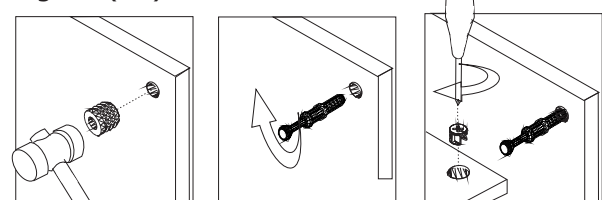
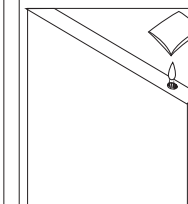


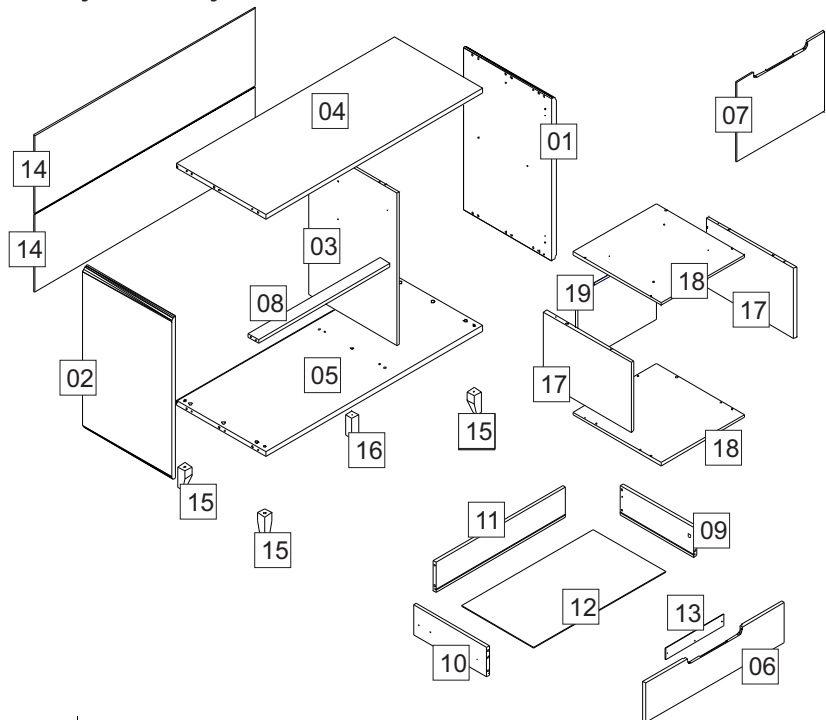
Figura (02)



Ferragens

A	05	B	52	C	08	D	08
Paraf.soberbão 7x70 cab chata		Paraf. 4x14 cab chata		Paraf. 3,5x35 cab flange		Paraf. 3,5x20 cab chata	
E	15	F	08	G	26	H	14
Paraf. 3,5x12 cab chata		Paraf. 4,0 X45 cab chata		Tampa minifix		Paraf. minifix	
I	26	J	14	K	08	L	66
Tambor minifix		Bucha minifix		Fixador fundo de gaveta		Cavilha 8mm	
M	01	N	36	O	02	P	02
Perfil "H"		Pregos		Sachê de cola		Corrediça telescópica (Par)	
Q	12	R	05	S	01	T	02
Paraf. minifix M4		Suporte prateleira		Kit segurança		Dobradiça caneco 35mm	
U	04	V	01				
Paraf. 3,5x25 cab flange		Chave allen 4mm					

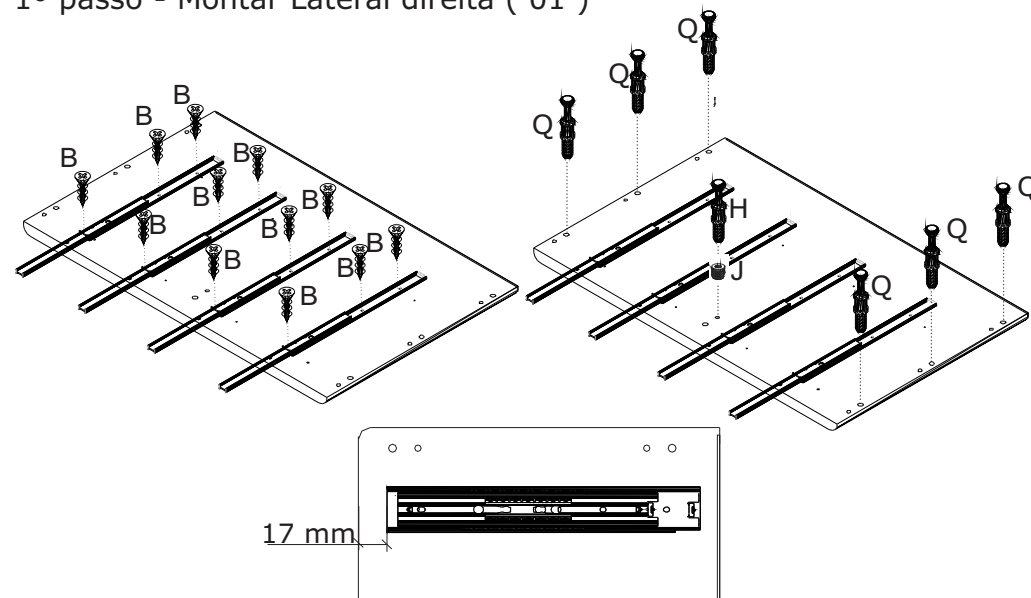
Relação de Peças



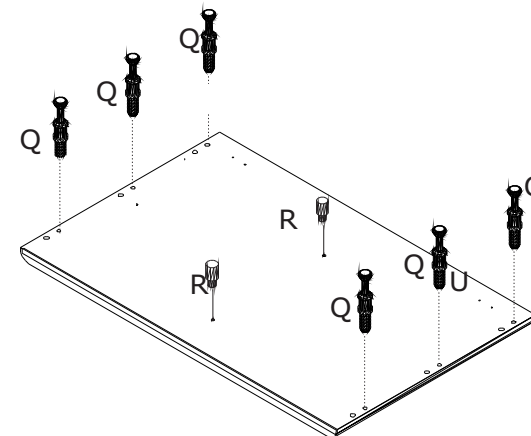
Item	COMPONENTES	quant
1	Lateral direita	1
2	Lateral esquerda	1
3	Divisória	1
4	Tampo	1
5	Base	1
6	Frente de gaveta	4
7	Porta	1
8	Travessa	1
9	Lateral de gaveta direita	4
10	Lateral de gaveta esquerda	4
11	Traseira de gaveta	4
12	Fundo de gaveta	4
13	Espelho puxador	2
14	Encosto	2
15	Pé	4
16	Pé central	3
17	Lateral do nicho	2
18	Tampo e base do nicho	1
19	Traseira nicho	1

Montagem

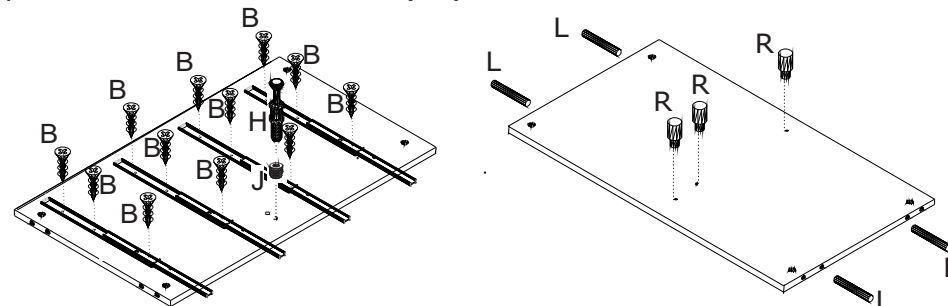
1º passo - Montar Lateral direita (01)



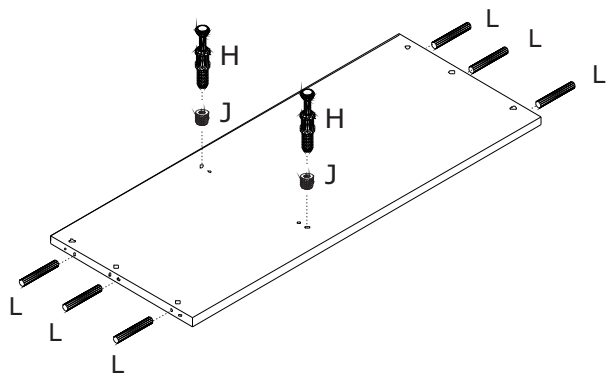
2º passo - Montar Lateral esquerda (02)



3º passo - montar a divisória (03)

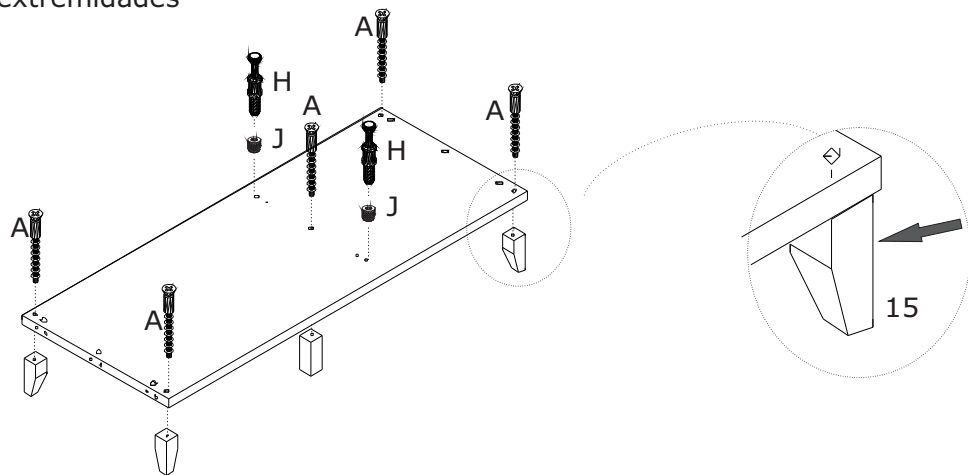


4º passo - montar o tampo (04)

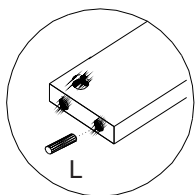


5º passo - montar a base (05)

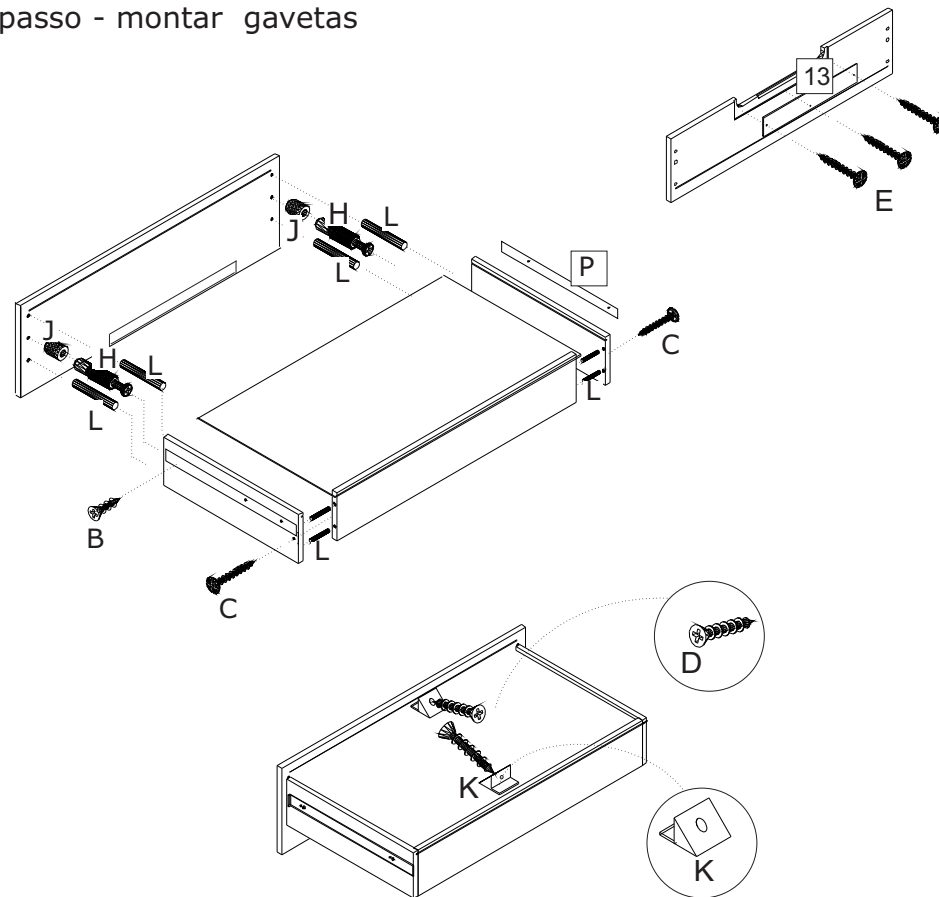
importante: observe a posição dos pés, o lado reto deve ser colocado nas extremidades



6º passo - Colocar cavilha (L) travessa (08)

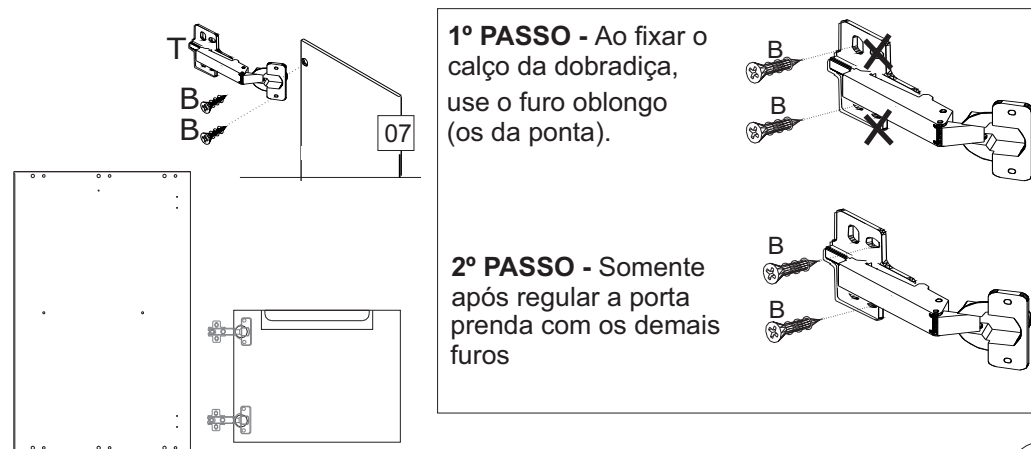


7º passo - montar gavetas



8º passo - Porta (03)

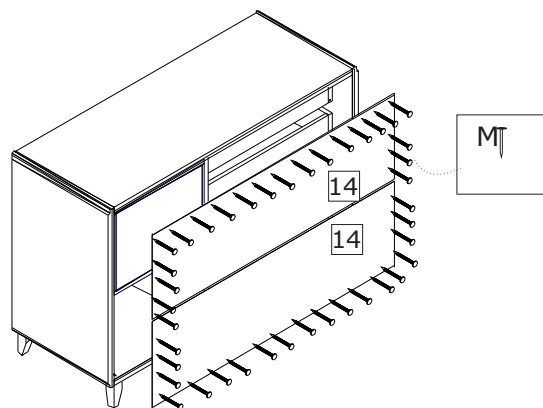
A marcação superior do calço da dobradiça não existe na lateral (conforme figura), coloque o calço na parte de baixo para ser guia e alinhar.



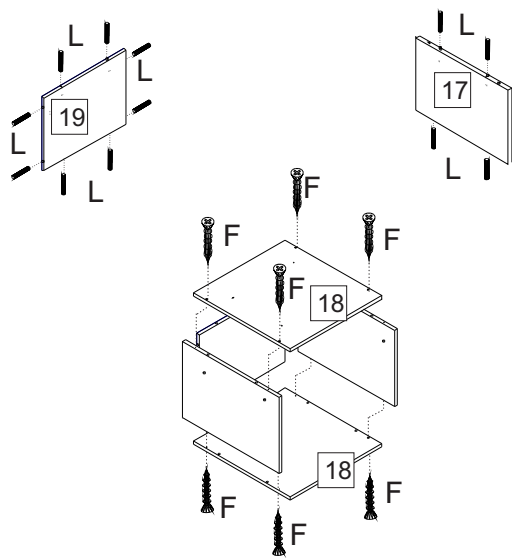
1º PASSO - Ao fixar o calço da dobradiça, use o furo oblongo (os da ponta).

2º PASSO - Somente após regular a porta prenda com os demais furos

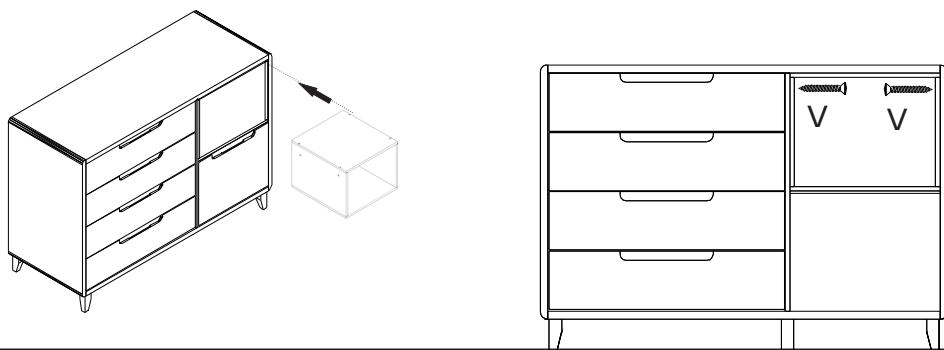
9º passo - fixar encosto



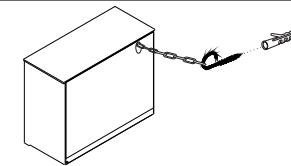
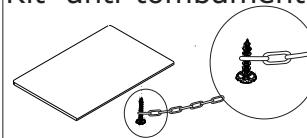
10º passo - Montar Nicho



O nicho deve ser alinhado com a porta



Kit anti-tombamento



1º passo - antes de prender o encosto fixar a corrente com parafuso no lado de baixo do tampo

2º passo - fazer um furo no encosto e passar a corrente

3º passo - fixar a outra extremidade do kit: fazer furação na parede com broca 6mm e colocar o gancho na bucha e engatar a corrente.